



## Filtres

# GAC

## 20 – 120

### Fiche Technique



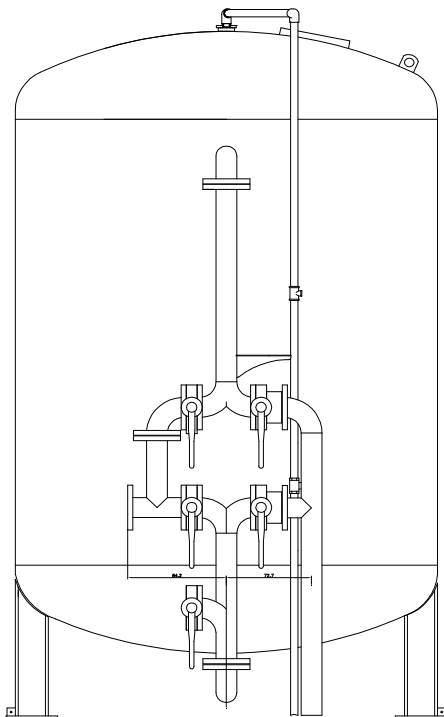
M009-20 – Rev. 00 - 07/2010

Les filtres GAC semi-automatiques sont conçus pour éliminer le Chlore, les composés organiques halogénés, et d'autres substances toxiques et nocives présentes dans l'eau.

Ceci au moyen d'un lit filtrant, composé d'une couche de charbon actif, Cullar F, spécifiquement sélectionné pour l'adsorption de ces substances polluantes.

Le filtre est composé d'un réservoir cylindrique vertical, équipé d'un distributeur de fond radial, de pieds robustes, de trous d'homme ou de main pour l'inspection et le chargement du charbon.

Pour faciliter les modalités d'évacuation du charbon, chaque filtre est équipé de raccords permettant la vidange totale par citerne spéciale transportable équipée d'un système à dépression



CM378

### FUNCTIONNEMENT

Les différentes phases de fonctionnement des filtres GAC sont contrôlées par 5 vannes indépendantes interconnectées entre elles par des canalisations et des raccords galvanisés à chaud.

Deux ou trois prises d'échantillons sont incluses sur la virole pour le contrôle de l'avancement du front d'épuisement du lit de charbon.

Les différents débits de service dépendent des caractéristiques chimiques et organoleptiques de l'eau.

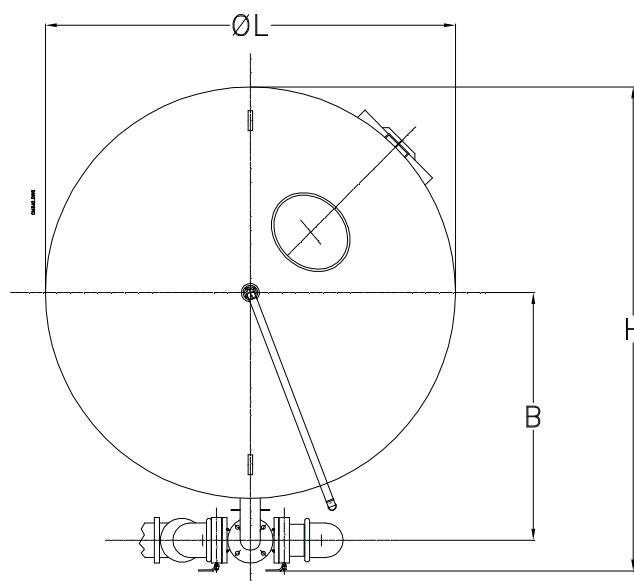
## Caractéristiques Techniques

Modèles		GAC 20	GAC 24	GAC 30	GAC 36	GAC 48	GAC 60	GAC 72	GAC 84	GAC 90	GAC 100	GAC 120
PRESSION de SERVICE	MIN bar	1,5	1,5	1,5	1,5	1,5	1,5	1,5	1,5	1,5	1,5	1,5
	MAX bar	7	7	7	7	7	7	5	5	5	5	5
SERVICE (SR)	MIN m <sup>3</sup> /h	1,2	1,7	2,6	3,8	6,8	10,5	15,2	20,7	23	29,4	42,5
	MAX m <sup>3</sup> /h	3	4,5	7	10,8	18	27	40	54	60	80	108
DEBITS	CONTRE LAVAGE (BW) Gpm	15	20	30	50	80	123	180	230	272	350	498
	m <sup>3</sup> /h	3,4	4,5	7	11	18	28	41	55	60	80	113
RINCAGE (CR)	Gpm	11	15	23	33,5	60	92,5	134	182	260	260	365
	m <sup>3</sup> /h	2,5	3,4	5,2	7,6	13,6	21	30,4	41,4	58,5	58,5	83
RACCORDS ENTREE – SORTIE – EGOUT	∅	1"	1"	1 ½ "	1 ½ "	2 ½ "	2 ½ "	DN 80 (3")	DN 80 (3")	DN 100 (4")	DN 100 (4")	DN 100 (4")
POIDS	EN SERVICE Kg	800	1100	1700	2900	4500	5600	7500	9800	11200	12500	30000
	A L'EXPEDITION Kg	500	700	1000	1850	2700	4000	5500	7000	8500	10000	18000
PERTE de CHARGE MAX *	bar	0,5	0,5	0,5	0,5	0,5	0,5	0,5	0,5	0,5	0,5	0,5
DIMENSIONS ♣	RESERVOIR (L) ∅ mm	500	600	750	950	1200	1500	1800	2100	2300	2500	3000
	PROFONDEUR (H) mm	660	760	1020	1217	1470	1770	2100	2400	2705	2850	3430
	HAUTEUR mm	2480	2515	2585	2650	2770	3000	3110	3160	3370	3420	3890

\* La valeur indiquée est la perte de pression filtre sale et en service obtenue par déduction de la pression indiquée par le manomètre d'entrée "IN" de la valeur indiquée sur le manomètre de sortie. "OUT".

♣ Les dimensions d'encombrement peuvent varier de ± 2%.

- Alimentation électrique: 110/230/24V~50/60Hz



M009-20 – Rev. 00 - 07/2010

Culligan se réserve le droit de modifier les spécifications et les dimensions reportées dans ce manuel