



DÉMINÉRALISTEUR À DEUX ÉTAGES

DS 50 – 100 - 200



- 04/2007

Fiche technique

GÉNÉRALITÉS

Il s'agit de Déminéralisateurs série DS à deux étages, pour petits et moyens débits. Parmi les déminéralisateurs Culligan, ce sont les plus petits pouvant se régénérer sur site. Ils sont flexibles et polyvalents et sont souvent utilisés dans les petites industries. Facilité d'utilisation et robustesse sont les principaux atouts de cette gamme de matériel.

CARACTERISTIQUES

Un programmeur contrôle les différentes phases de la régénération et de service.

Les déminéralisateurs série DS sont équipés d'un indicateur de qualité de l'eau qui activera soit une alarme soit un dispositif de blocage automatique de la production d'eau produite lorsque le seuil de conductivité programmé sera atteint.

Les réservoirs de résines sont fabriqués en fibres de verre, tandis que le corps et les composants intérieurs des vannes hydro-électriques sont en matériaux synthétiques, pour garantir **résistance et durabilité**.

LIMITES DE FONCTIONNEMENT

Salinité (CaCO ₃)	500 ppm
Chlore (Cl ₂)	max 0,15 ppm
Hydrogène sulfuré (H ₂ S)	0 ppm
Fer	0,1 ppm
Manganèse	0,05 ppm
Turbidité	5 NTU
Couleur	5 C.U.
Température de l'eau en entrée	5-45 °C

DONNÉES D'EXPLOITATION

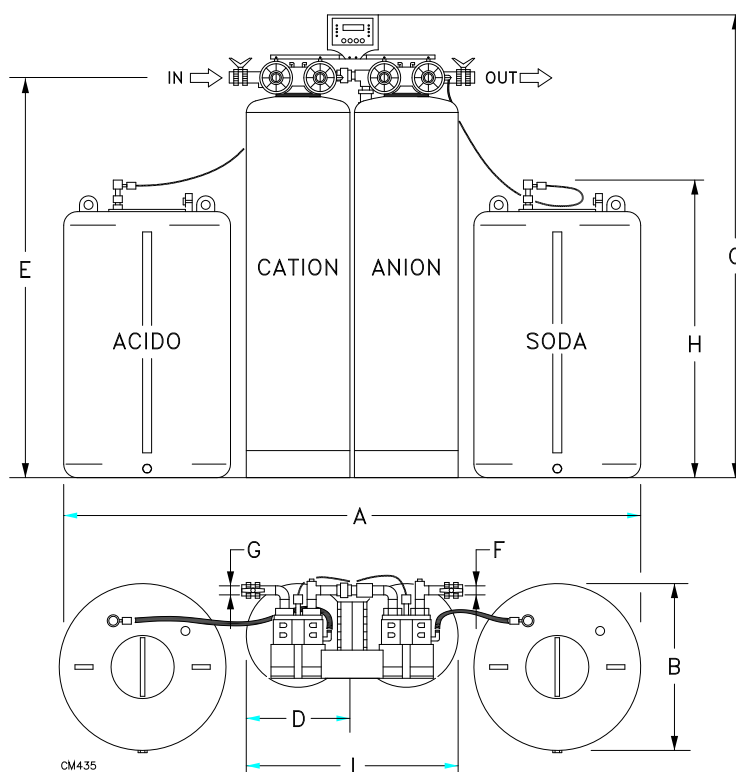
Modèles	Capacité Ca CO ₃ kg	Raccords		Pression max bar	Débit max		Résine Cationiques Cullex		Régénérant HCl 33%		Résine Anionique Cullex		Régénérant NaOH 30%	
		Entrée/ sortie ø	Rejet mm		gpm	m ³ /h	kg	litri	kg	litri	kg	litri	kg	litri
DS 50	2	1"	15	8	7	1,6	46	56	28	25	36	56	20	15
DS 100	4	1"	15	8	11	2,5	93	112	57	52	72	112	37	28
DS 200	6,5	1"	15	8	15	3,4	151	182	90	80	117	182	62	48

Culligan se réserve le droit de modifier les spécifications et les dimensions reportées dans ce manuel

DURÉE ET DÉBIT DES DIFFÉRENTES ÉTAPES DE RÉGÉNÉRATION

Modèles	Colonne Cationique													
	Contre-lavage			Aspiration			Rinçage lent			Aspiration		Rinçage rapide		
	gpm	l/min	min.	gpm	l/min	min.	gpm	l/min	min.	l/min	min.	l/min	min.	
DS 50	4,18	15,8	5	1,6	6	60	0,93	3,5	50	2,5	10	15,8	10	
DS 100	6,38	24	5	2,38	9	60	34	5	47	4	13	24	10	
DS 200	6,38	24	5	2,38	9	65	34	5	45	4	20	24	10	

Modèles	Colonne Anionique													
	Contre-lavage			Aspiration			Rinçage lent			Aspiration		Rinçage rapide		
	gpm	l/min	min.	gpm	l/min	min.	gpm	l/min	min.	l/min	min.	l/min	min.	
DS 50	4,2	15,8	5	1,6	6	60	0,93	3,5	54	2,5	6	15,8	15	
DS 100	6,4	24	5	2,38	9	60	1,35	5	53	4	7	24	15	
DS 200	6,4	24	5	2,38	9	65	1,34	5	53	4	12	24	15	



Modèles	A	B	C *	D	E *	F	G	H	I
DS 50	2400	680	1600	330	1410	1"	1"	1080	1200
DS 100	2450	785	1850	360	1717	1"	1"	1150	1200
DS 200	2450	785	1850	552	1667	1"	1"	1150	1200

* Tolérance $\pm 2\%$

Culligan se réserve le droit de modifier les spécifications et les dimensions reportées dans ce manuel

CULLIGAN - Via Gandolfi, 6 - 40057 Cadriano di Granarolo E. BO (ITALIE) Tél. +39/0516017111 – Fax +39/051765602
Système de qualité certifié selon les Normes UNI EN ISO 9001 - 2008